

ハイブリッドファン集塵機つき ベルトグラインダー

作業環境配慮型

Quper

クーパー



実用新案取得

Quper (クーパー) とは「Quiet Penguin (静かなペンギン)」の意味を表す 日東ユメックス株式会社の登録商標です。

バリ取り
キズ・打痕の手直し
製品の仕上げ用に

作業環境改善 **4**大機能

稼働中の低騒音

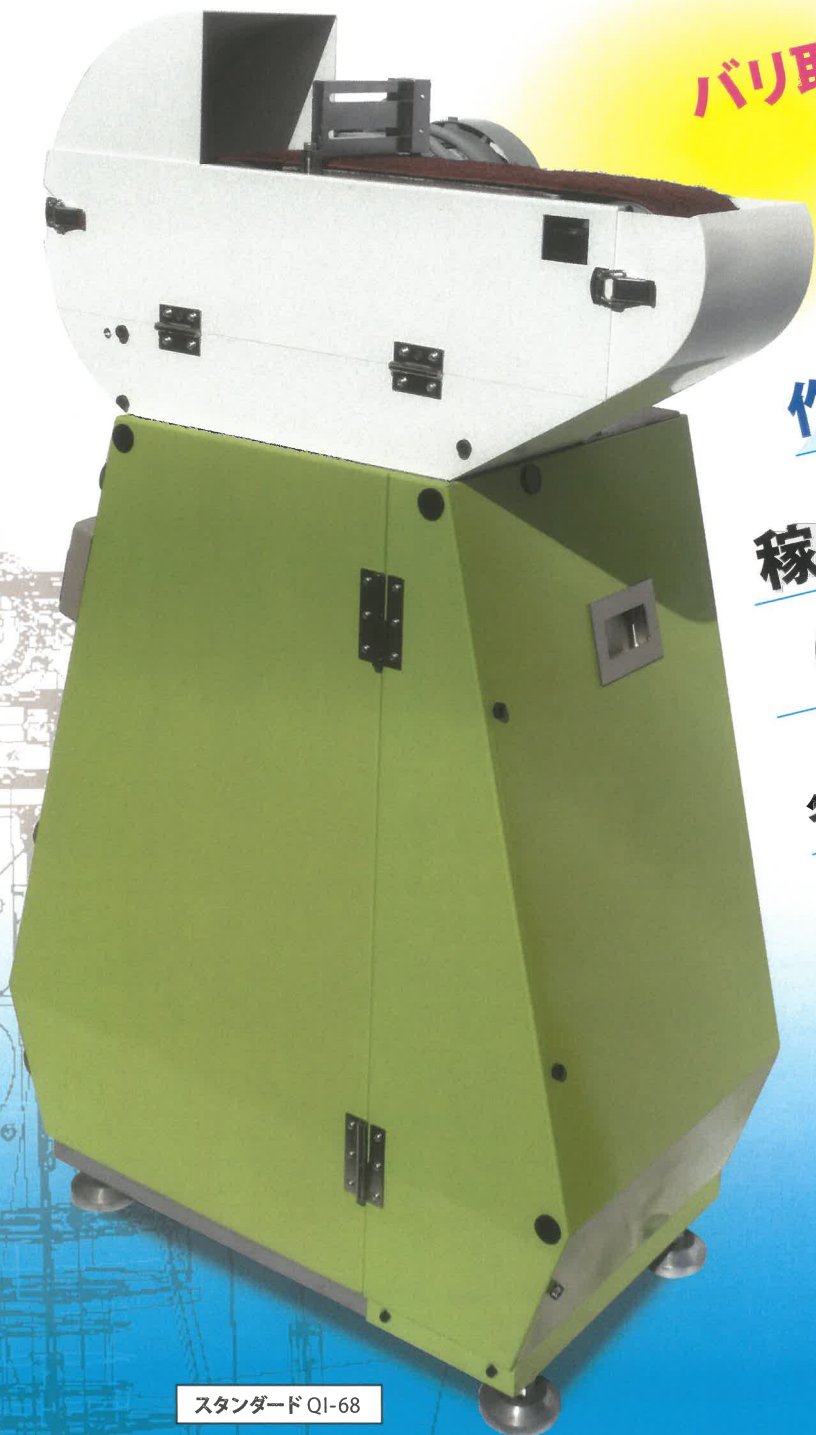
68デシベル^{*}を実現!

※自社測定

省エネルギー 消費電力削減!

軽量で省スペース!

集塵機能に加え、ダクト取付可能!



スタンダード QI-68



縦型 QII-68

次世代のものづくりに挑む

 **日東ユメックス** 株式会社

ハイブリッドファン集塵機つき ベルトグラインダー

Quper

クーパー

稼働中の低騒音 68デシベル を実現!

※自社測定



流体力学の理論から導き出されたファンの形状によって、稼働中の騒音を68デシベルまで抑えることに成功。現場での連絡や確認の音が聞こえやすくなって効率が良くなるとともに、騒音による人体への影響も軽減します。

作業環境配慮型



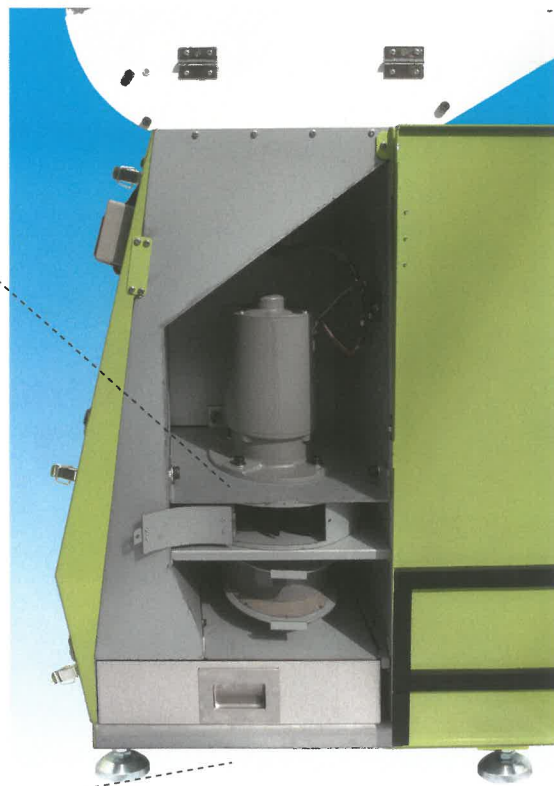
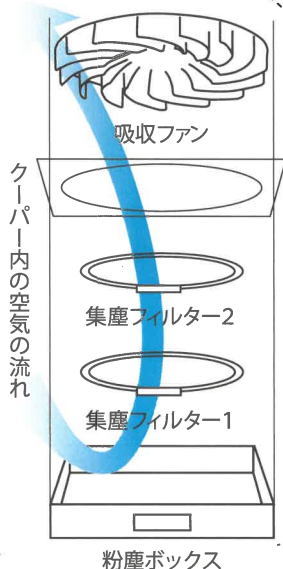
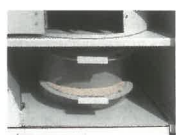
粉塵ボックス付きで、 粉塵の除去が簡単!

粉塵ボックスは引き出し式で、除去・清掃が簡単です。



2層の効果的集塵フィルターが 取り外し可能で、清掃が簡単!

ボックスに溜まった粉塵は、2層のフィルターでさらに細かいレベルまで集塵されます。フィルターは取り付け・取り外しが容易で、使用後の清掃が簡単です。



集塵装置に加え、ダクト取付可能!

作業環境の改善や環境対策のため、排気ダクトを取り付けてご使用されることを推奨しています。

省電力・省スペース設計!

省電力、軽量化を実現。サイズもコンパクトで、作業場もすっきりします。

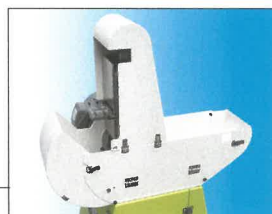


- ボディの色変更によるカスタマイズが可能 (料金別途)
- キャスターの取付が可能 (設置が容易に)



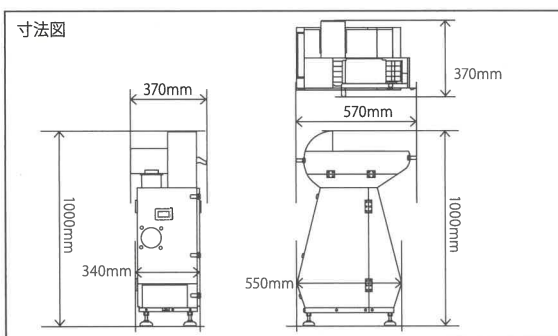
スタンダード QI-68

左右どちらからでもベルトカバーが開く



縦型 QII-68

ベルトが90°に固定されている。



主な仕様

名称	仕様						
	QI-68a		QI-68b		QII-68		
	スタンダード		スタンダード		縦型		
区分	50Hz	60Hz	50Hz	60Hz	50Hz	60Hz	
ベルトグラインダー部	ベルト寸法 (mm)	幅 100 × 長さ 915					
	ベルト速度 (m/s)	1410	1690	1440	1735	1440	1735
	出力 (KW)	0.4		0.75		0.75	
	消費電流 (A)	2.3	2.0	3.7	3.4	3.7	3.4
集塵機部	速度 (m/s)	1400	1680	1400	1680	1400	1680
	出力 (KW)	0.2		0.2		0.2	
	消費電流 (A)	1.05	0.98	1.05	0.98	1.05	0.98
電源・電圧 (V)	4P 200						
主電源ケーブル (m)	3						
大きさ (mm)	W570×D370×H1000		W570×D370×H1000		W570×D370×H1250		
質量 (kg)	約 60		約 65		約 69		

安全にお使いいただくために

注意事項・マスク着用推奨 (集塵機能により最低限の装備での作業)・火花防止用水受皿 (材質によって水の挿入を推奨)・定期メンテナンス推奨 (安全で安定した作業のため) 例: 2層フィルター→使用後アブロー: 粉塵ボックス→使用後粉塵除去: 吸収ファン→過定期アブロー: 装置内部→月定期粉塵除去 (メンテナンスの詳細な方法については取扱説明書をご参照ください)
取扱注意事項・停電した際は必ず電源スイッチを切ってください。再稼働の際にけがのおそれがあります。・ベルト回転中に指や物を入れないでください。けがのおそれがあります。・銘版を取り外さないでください。・研磨ベルトを装着する際に、機械の回転方向を確認してください。けがや装置破損のおそれがあります。運転中、モーターはかなりの高温になります。手や身体がモーターに触れないようにご注意ください。やけどのおそれがあります。・異常が発生した場合には直ちに運転を停止してください。感電、けが、火災のおそれがあります。・不具合・故障の際の修理補償は購入後1年とさせていただきます。

次世代のものづくりに挑む
日東ユメックス株式会社

販売代理店名

〒330-0865 埼玉県さいたま市大宮区三橋 4-356-1

TEL: 048-625-6711 FAX: 048-625-6776

Web: <http://www.nittoyumex.com>

E-mail: info@nittoyumex.com